



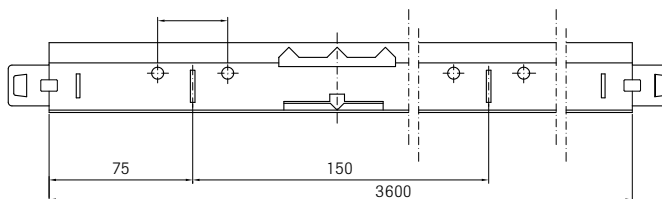
Details

Hoofdprofiel 3600 mm



Maatvoering

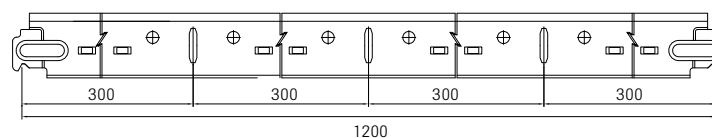
T24 KB HP 3600



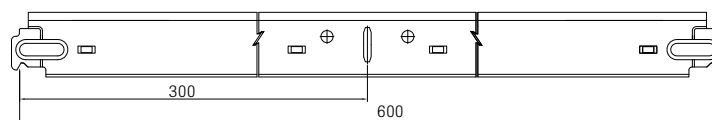
Tussenprofiel 1200 en 600 mm



T24 KB T 1200



T24 KB T 600



Risicovrij afbouwen in corrosieve omstandigheden

De corrosiebestendige OWAconstruct T24 KB-profielen zijn specifiek ontwikkeld voor vochtige omgevingen. Een speciale behandeling zorgt ervoor dat de uitstraling en draagkracht van de profielen ook na jarenlange blootstelling aan vocht onaangetast blijft.

Voor een optimale corrosiebestendigheid is het essentieel dat de profielen worden toegepast in combinatie met bijpassende systeemonderdelen en muurprofielen. Vraag indien nodig uw accountmanager om advies en begeleiding.



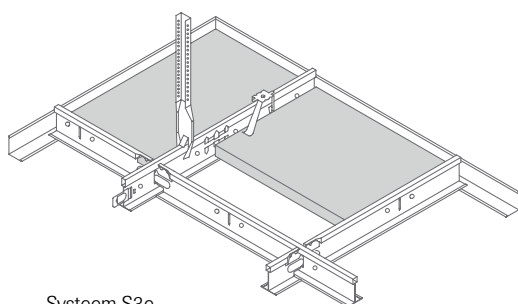
Toepasbaarheid

Type profiel	S3e
T24 KB	•

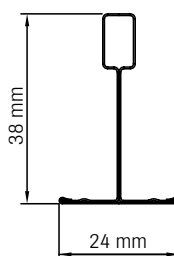
Te combineren met o.a.: Ocean, Humancare

Bijzonderheden

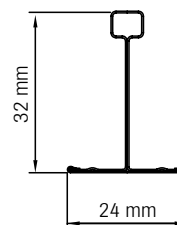
- Elektrolytisch verzinkt bandstaal met witte cap, voorzien van een extra polyester coating
- De hoofdprofielen zijn voorzien van sleufgaten (hart op hart 150 mm),
- Verkrijgbaar met een 24 mm brede flens
- Standaard verkrijgbaar met witte zichtzijde
- Draagvermogen tot 10 kg/m²
- Voor ruimtes met verhoogde vochtigheid (volgens: EN 13964 tabel 8, klasse C)



Systeem S3e



Hoofdprofiel



Tussenprofiel

Dimensies per profiel

Type	Omschrijving	Lengte (mm)	Hoogte (mm)	Stuks per pak	Gewicht per pak (kg)	Totale lengte per pak (m)
T24 KB HP 3600	Hoofdprofiel 24 millimeter	3600	38	25	33	92,5
T24 KB T 1200	Tussenprofiel 24 millimeter	1200	32	50	18,6	60
T24 KB T 600	Tussenprofiel 24 millimeter	600	32	75	14	45
T24 KB HL 3050	Hoeklijn 19/24 millimeter	3050	24	40	17	122